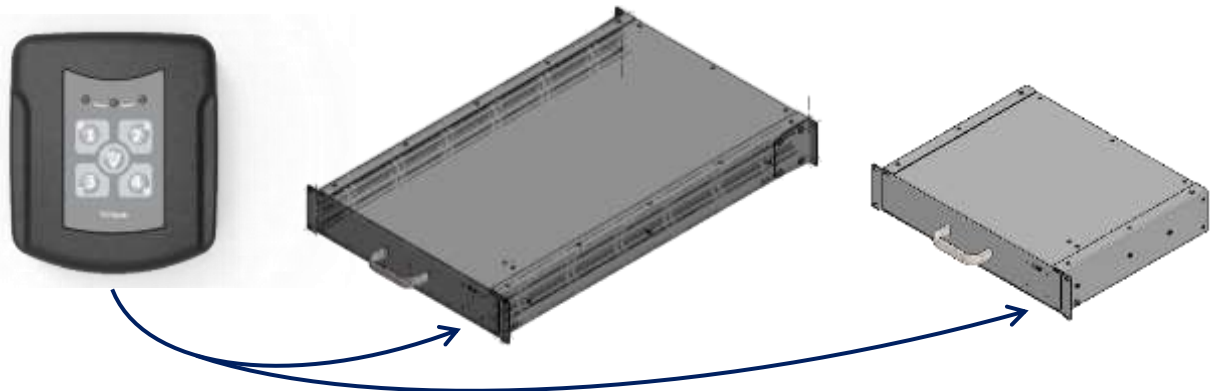


## Datenblatt Security Drawer



### Security Drawer:

- Sichere Verstaumungsmöglichkeit nach Vorbild des TANlocks
- Einfache Integration in bestehende IT-Infrastrukturen
- Schübe in zwei Größen verfügbar
- Keine zusätzliche Software nötig
- Lückenloses Monitoring der Events an dem Security Drawer

### Features:

#### Möglichkeiten zur Authentifizierung

- Lokal abgelegte Benutzer
- LDAP (ein- und zweistufige Abfragen)

#### Möglichkeiten zur Überwachung

- Anbindung an bestehenden SysLog-Server zur Protokollierung der Statusmeldungen
- Netzwerkmanagement mit SNMP zur Überwachung der Schlösser sowie Fehlererkennung und Fehlerübermittlung
- CAN-Bus für Anschluss von Sensoren wie Temperatur, Luftfeuchtigkeit, usw...

#### Erweiterungsmöglichkeit

- Nutzung einer Web API
- Nutzung einer RESTful API
- Lokale Benutzerverwaltung
- Auslesen lokaler Log-Einträge
- Abfrage des aktuellen Zustands des Schlosses

#### Lokale Features

- Einrichtung lokaler Benutzer
- Erstellung lokaler Nutzerprotokolle
- Konfigurationsmöglichkeit zur Aktivierung / Deaktivierung der einzelnen Schnittstellen
- DHCP (Dynamic Host Configuration Protocol) oder feste IP-Vergabe
- Integrierter Switch für IP-Adressierung von Basisplatine und Authentifizierungsmodul

#### Voraussetzungen

- Stromversorgung mit PoE Injektor oder PoE fähigem Switch
- Voraussetzungen für PoE Switch: IEEE 802.3af-2003 / potentialgetrennt, Leistungsklasse 0

**Verfügbare Module:****RFID**

Authentifizierung über RFID:

- Legic Advant, HID iClass, Mifare Desfire EV1, EV2
- BLE (Bluetooth Low Energy).

**PIN + RFID**

Möglichkeit einer Zwei-Faktor-Authentifizierung über PIN oder RFID (13,56 MHz):

- Legic Advant, HID iClass, Mifare Desfire EV1, EV2
- BLE (Bluetooth Low Energy).

**Fingerprint + RFID**

Möglichkeit einer Zwei-Faktor-Authentifizierung über Fingerprint oder RFID (13,56 MHz):

- Legic Advant, HID iClass, Mifare Desfire EV1, EV2
- BLE (Bluetooth Low Energy).

**Touchdisplay + RFID**

Authentifizierung durch Eingabe am Touch Display oder per RFID (13,56 MHz):

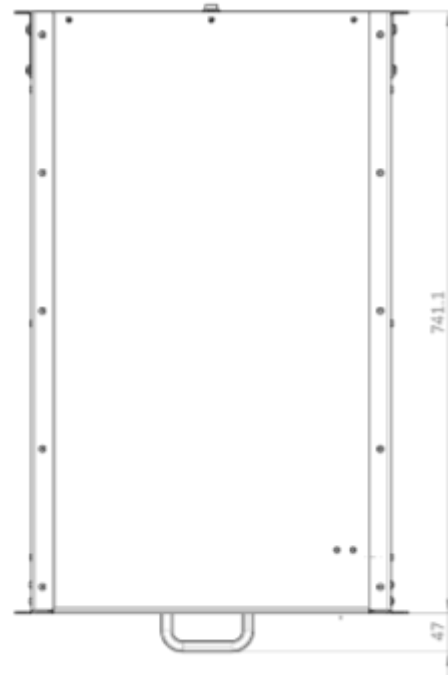
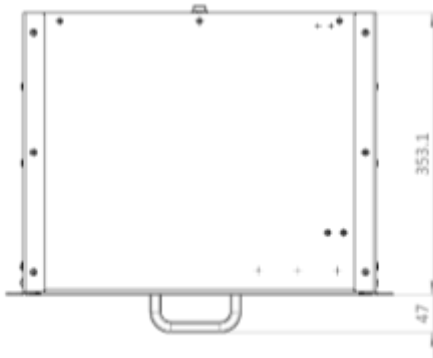
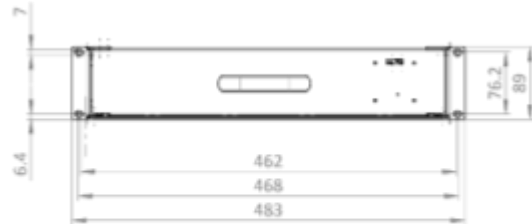
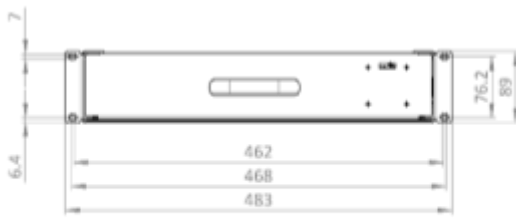
- Legic Advant, HID iClass, Mifare Desfire EV1, EV2
- BLE (Bluetooth Low Energy).

Anzeige der Betriebsparameter direkt am Security Drawer möglich.

Die Authentifizierung erfolgt über die TAMs (TANlock Authentication Modules) an der rechten Vorderseite der Schublade.



## Dimensionen/ Maße



<b>Tiefe</b>	306,1 mm + 47 mm Henkel	694,1 mm + 47 mm Henkel
<b>Höhe</b>	89 mm	89 mm
<b>Breite</b>	483 mm	483 mm