

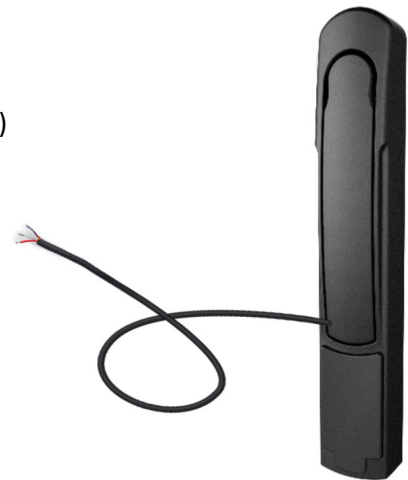
TANlock – Das Zugangskontrollsystem

Technisches Datenblatt TANlock Zero Remote



TANlock Zero Remote

- Einfache Integration in bestehende Schließsysteme und Industriesteuerungen
- Digitale Signalein- und ausgänge mit weitem Spannungsbereich (Eingänge: 3,3 - 5 V; Ausgänge 3,3 - 24 V)
- Anschlussmöglichkeit für zwei Türkontakte
- Externe Stromversorgung (5 - 24 V)
- Galvanische Trennung der Ein- und Ausgänge
- Einfache Montage – keine zusätzliche Hardware notwendig
- Gehäuse aus hochwertigem Zinkdruckguss
- Elegantes Design in schwarz oder silber
- Hochwertige Pulverbeschichtung der Schlösser
- Optional IP54 oder IP65 möglich



Eingang:

- TANlock öffnen

Ausgänge:

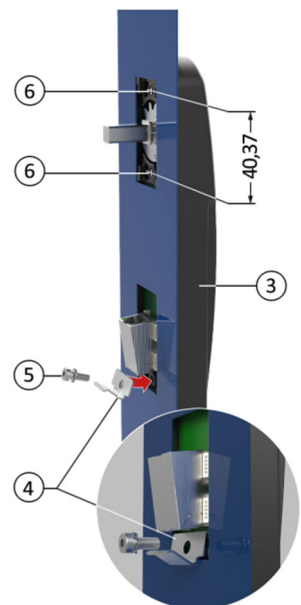
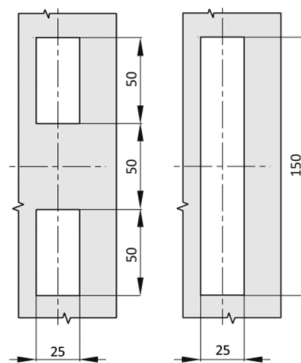
- TANlock geschlossen
- Hebel ist in geschlossener Position (optional Türkontakt geschlossen)

Maße und Gewicht

Länge:	235,55 mm
Breite:	40,00 mm
Höhe:	29,23 mm
Gewicht:	695 Gramm

Montage Serverschrank

- Notwendige Ausstanzungen:
2x 50mm x 25mm oder
1x 150mm x25mm
- Fixierung mithilfe der Klemme (Ziffer 4) und der zugehörigen Schraube (Ziffer 5)
- Fixierung des mitgelieferten Vorreibergehäuses mithilfe der mitgelieferten Schrauben am Serverschrank (Ziffer 6)



Lieferumfang: TANlock Schloss, Montageset, Anleitung

Kontakt:

FATH Mechatronics GmbH
Gewerbepark Hügelmühle 32
91174 Spalt

T +49(0)9175 7909-152

www.tanlock.com
info@tanlock.com