

### TAN/lock Zero RFID

- Einfache Integration in bestehende Schließsysteme und Industriesteuerungen
- RFID Multireader zur Authentifikation
- Zwei serielle Schnittstellen, davon eine Optional als einfachen Schalteingang (3,3 – 5 V) umkonfigurierbar
- Verschiedene serielle Protokolle (Wiegand 26/34, andere auf Rückfrage)
- Anschlussmöglichkeit für zwei Türkontakte
- Externe Stromversorgung (5 - 24 V)
- Galvanische Trennung der Ein- und Ausgänge
- Einfache Montage – keine zusätzliche Hardware notwendig
- Gehäuse aus hochwertigem Zinkdruckguss
- Elegantes Design in schwarz oder silber
- Hochwertige Pulverbeschichtung der Schlösser
- Optional IP54 oder IP65 möglich



### Anschlussmöglichkeiten:

- Serielle Ansteuerung – zwei Schnittstellen  
Das Schloss wird als zwei unabhängige Komponenten – Hebel und RFID Reader betrachtet. Beide werden unabhängig über eine jeweils eigene serielle Schnittstelle angesteuert.
- Serielle Ansteuerung – eine Schnittstelle  
Das Schloss wird als eine Einheit gesehen – Hebel und RFID Reader integriert. Beide werden gemeinsam über eine serielle Schnittstelle angesteuert.
- Gemischte Ansteuerung – seriell und digital  
Das Schloss wird als zwei unabhängige Komponenten – Hebel und RFID Reader betrachtet. Der Hebel kann über einen digitalen Eingang entsperrt werden. Das Codeschloss wird über eine eigene serielle Schnittstelle angesteuert.

*Verschiedene Ausführungen der seriellen Schnittstelle möglich. Sprechen Sie uns an.*

### Betriebsmodi Authentifikation:

- Autark  
Die erlaubten RFID Karten werden direkt am Codeschloss angelernt. Eine zentrale Steuereinheit ist nicht notwendig.
- Zentral gesteuert  
Die UID der RFID Karten wird beim Lesen über die serielle Schnittstelle an ein zentrales System übergeben. Dieses entscheidet ob der Hebel entsperrt werden soll.

# TAN/lock – Das Zugangskontrollsystem

## Technisches Datenblatt TAN/lock Zero RFID 13,56 MHz

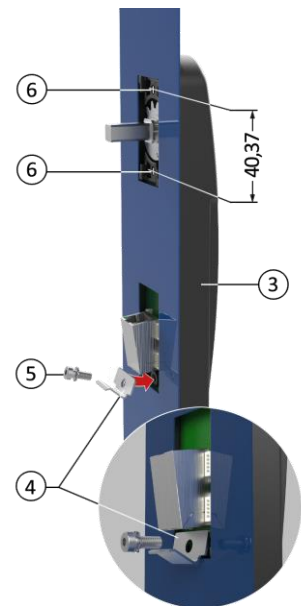
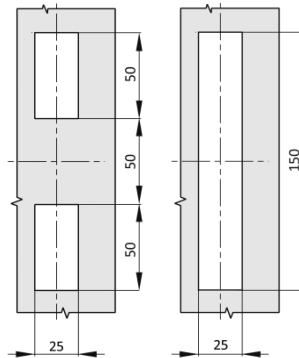


### Maße und Gewicht

Länge:	235,55 mm
Breite:	40,00 mm
Höhe:	29,23 mm
Gewicht:	695 Gramm

### Montage Serverschrank

- Notwendige Ausstanzungen:  
2x 50 mm x 25 mm oder  
1x 150 mm x 25mm
- Fixierung mithilfe der Klemme (Ziffer 4) und der zugehörigen Schraube (Ziffer 5)
- Fixierung des mitgelieferten Vorreibergehäuses mithilfe der mitgelieferten Schrauben am Serverschrank (Ziffer 6)



**Lieferumfang:** TAN/lock Schloss, Montageset, Anleitung

### Kontakt:

FATH Mechatronics GmbH  
Gewerbepark Hügelmühle 32  
91174 Spalt

T +49(0)9175 7909-152

[www.tanlock.com](http://www.tanlock.com)  
[info@tanlock.com](mailto:info@tanlock.com)