

TANlock Zero Touch

- Einfache Integration in bestehende Schließsysteme und Industriesteuerungen
- Touchmonitor als Codeschloss zur Authentifikation
- Zwei serielle Schnittstellen, davon eine Optional als einfachen Schalteingang (3,3 - 5 V) umkonfigurierbar
- Verschiedene serielle Protokolle (Wiegand 26/34, andere auf Rückfrage)
- Anschlussmöglichkeit für zwei Türkontakte
- Externe Stromversorgung (5 - 24 V)
Galvanische Trennung der Ein- und Ausgänge
- Einfache Montage – keine zusätzliche Hardware notwendig
- Gehäuse aus hochwertigem Zinkdruckguss
- Elegantes Design in schwarz oder silber
- Hochwertige Pulverbeschichtung der Schlösser
- Optional IP54 oder IP65 möglich



Anschlussmöglichkeiten:

- Serielle Ansteuerung – zwei Schnittstellen
Das Schloss wird als zwei unabhängige Komponenten – Hebel und Codeschloss betrachtet. Beide werden unabhängig über eine jeweils eigene serielle Schnittstelle angesteuert.
- Serielle Ansteuerung – eine Schnittstelle
Das Schloss wird als eine Einheit gesehen – Hebel und Codeschloss integriert. Beide werden gemeinsam über eine serielle Schnittstelle angesteuert.
- Gemischte Ansteuerung – seriell und digital
Das Schloss wird als zwei unabhängige Komponenten – Hebel und Codeschloss betrachtet. Der Hebel kann über einen digitalen Eingang entsperrt werden. Das Codeschloss wird über eine eigene serielle Schnittstelle angesteuert.

Verschiedene Ausführungen der seriellen Schnittstelle möglich. Sprechen Sie uns an:

Betriebsmodi Authentifikation:

- Autark
Die erlaubten Codes werden direkt im Codeschloss gespeichert. Eine zentrale Steuereinheit ist nicht notwendig.
- Zentral gesteuert
Die Codeeingaben werden über die serielle Schnittstelle an ein zentrales System übergeben. Dieses entscheidet ob der Hebel entsperrt werden soll.

TAN/lock – Das Zugangskontrollsystem

Technisches Datenblatt TAN/lock Zero Touch Display

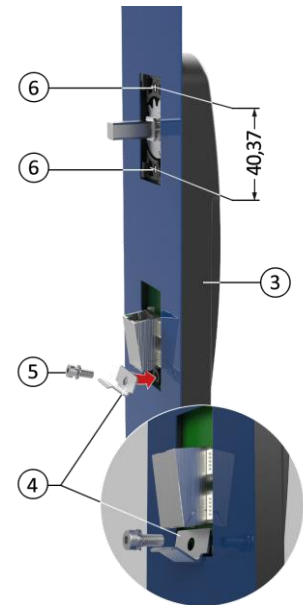
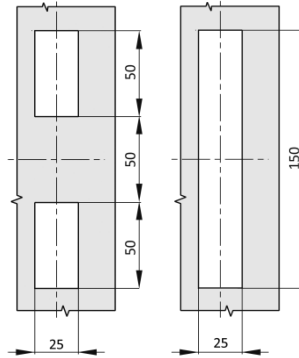


Maße und Gewicht

Länge:	235,55 mm
Breite:	40,00 mm
Höhe:	29,23 mm
Gewicht:	695 Gramm

Montage Serverschrank

- Notwendige Ausstanzungen:
2x 50 mm x 25 mm oder
1x 150 mm x 25 mm
- Fixierung mithilfe der Klemme (Ziffer 4) und der zugehörigen Schraube (Ziffer 5)
- Fixierung des mitgelieferten Vorreibergehäuses mithilfe der mitgelieferten Schrauben am Serverschrank (Ziffer 6)



Lieferumfang: TAN/lock Schloss, Montageset, Anleitung

Kontakt:

FATH Mechatronics GmbH
Gewerbepark Hügelmühle 32
91174 Spalt

T +49(0)9175 7909-152

www.tanlock.com
info@tanlock.com